

Clivia^{TOP}

TECHNISCHE INFORMATIONEN

KERAMIK ■ ARMATUREN ■ ACCESSOIRES



CosmoLine

Produktübersicht Keramik

- Die *CliviaTOP* Keramik ist nach LGA Bauart geprüft und zugelassen.
- Bei sachgerechter Montage durch das Fachhandwerk 5 Jahre Produktgewährleistung.

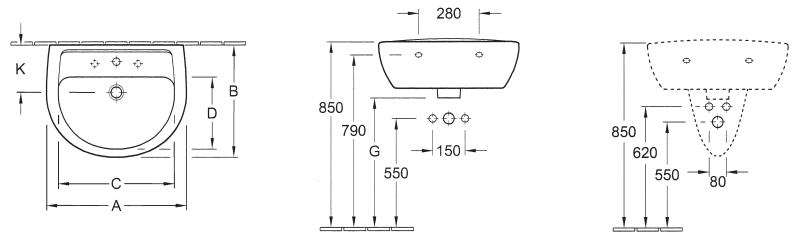
Waschtisch



- Seitliche Hahnlöcher für 3-Locharmatur vorgestochen

55 cm
Best.-Nr.: CLTOP55▲
60 cm
Best.-Nr.: CLTOP60▲
65 cm
Best.-Nr.: CLTOP65▲

Halbsäule für Schraubbefestigung
Best.-Nr.: CLTOPHS▲

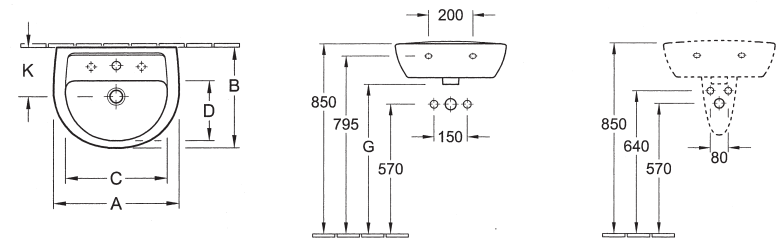


	A	B	C	D	K	G
Waschtisch 55 Best.-Nr.: CLTOP55▲	550	445	450	285	205	660
Waschtisch 60 Best.-Nr.: CLTOP60▲	605	485	490	315	215	655
Waschtisch 65 Best.-Nr.: CLTOP65▲	655	515	545	335	220	645

Handwaschbecken



45 cm
Best.-Nr.: CLTOP45▲
50 cm
(auch für Halbsäule geeignet)
Best.-Nr.: CLTOP50▲

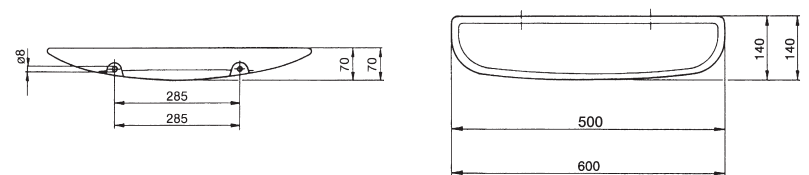


	A	B	C	D	K	G
Handwaschbecken 45 Best.-Nr.: CLTOP45▲	450	355	360	210	165	675
Handwaschbecken 50 Best.-Nr.: CLTOP50▲	500	400	405	245	200	665

Ablage



Ablage 50
Best.-Nr.: CLTOPA50▲
Ablage 60
Best.-Nr.: CLTOPA60▲



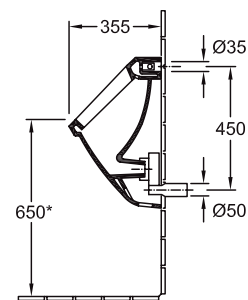
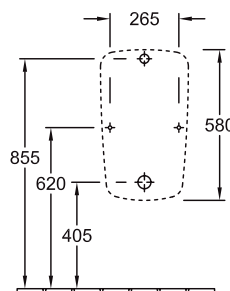
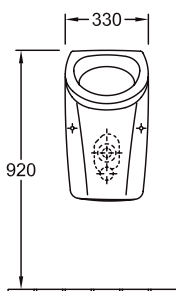
K

D

Urinal, Zulauf verdeckt



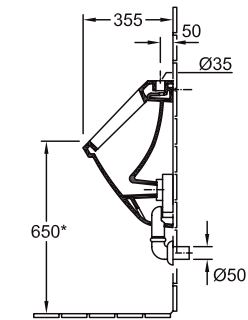
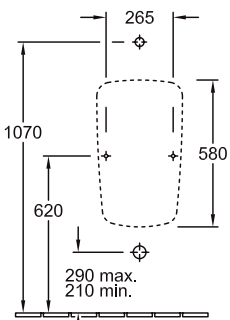
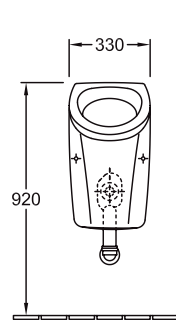
- Ablauf nach hinten oder unten
- Best.-Nr.: CLTOPUN▲



Urinal, Zulauf von oben



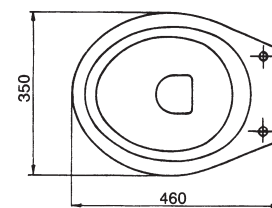
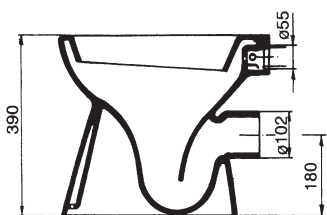
- Ablauf nach hinten oder unten
- Best.-Nr.: CLTOPUZON▲



Stand-Tiefspül-WC



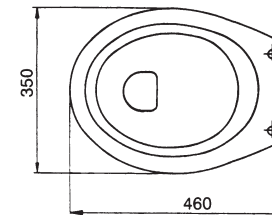
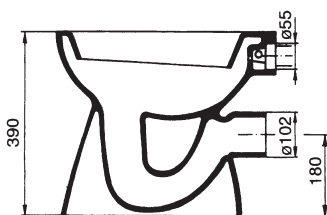
- Glasierter Spülrand
 - Keramischer Wasserverteiler
 - Abgang waagrecht
- Best.-Nr.: CLTOPWC▲



Stand-Flachspül-WC



- Glasierter Spülrand
 - Keramischer Wasserverteiler
 - Abgang waagrecht
- Best.-Nr.: CLTOPWCF▲



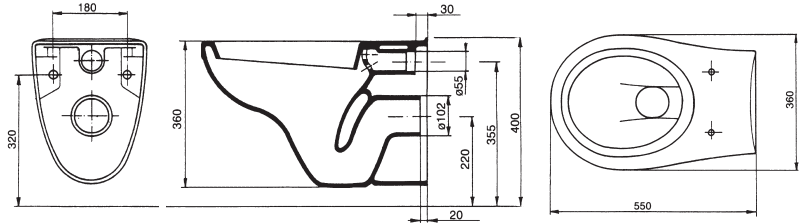
K

D

Wand-Tiefspül-WC



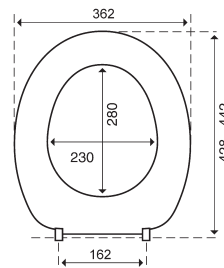
- Glasierter Spülrand
 - Keramischer Wasserverteiler
- Best.-Nr.: CLTOPWWC▲



WC-Sitz



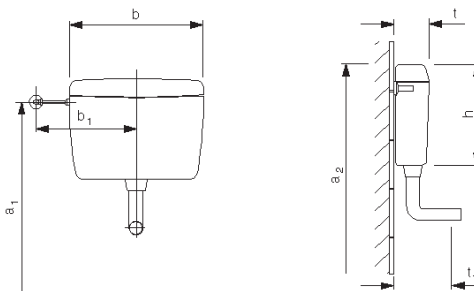
- Aus Thermoplast: Hohe Elastizität, bruchsicher, 100% recyclebar
 - Edelstahl-Scharniere mit Schnellbefestigungssystem
 - 5 Jahre Garantie gegen Bruch
- Best.-Nr.: CLTOPSI▲



Spülkasten



- Aus recyclingfähigem Polystyrol
 - Tiefhängend
 - 3-seitig anschließbar
 - Installationsmaß 330 mm
 - Einstellbar 6-9 Liter (voreingestellt 6 Liter)
 - Start/Stop-Technik
 - Schwitzwasser-vollisoliert
 - 2 Jahre Produktgewährleistung, 10 Jahre Nachkaufgarantie
- Best.-Nr.: CLTOPSP▲



Zusätzlich lieferbar in Bahama beige
Best.-Nr.: CLTOPSPBB
Füllventil, einzeln
Best.-Nr.: YAU794001
Ablaufglocke, einzeln
Best.-Nr.: YAU610003

Art.-Nr.	h mm	b mm	t mm	b ₁ mm	t ₁ mm	a ₁ mm	a ₂ mm
Spülkasten Best.-Nr.: CLTOPSP▲	355,5	480,0	120,0	335,0-435,0	150,0-250,0	790,0-830,0	870,0-910,0

Farben ▲: Weiß
Pergamon (PG)
Manhattan (MH)

Wichtiger Hinweis zur Bestellung:

Bei Bestellung fügen Sie bitte statt der Symbole ▲ die entsprechenden Farbbuchstaben ein (nicht bei Standard: Weiß).

Produktübersicht Armaturen

- Alle Armaturen sind mit der wasser- und energiesparenden Ecom-Kartusche ausgestattet (sanfter Widerstand beim Öffnen), Multi-Stellung für die Heißwassersperre, Keramikscheiben
- Oberfläche: Chrom



Waschtischbatterie

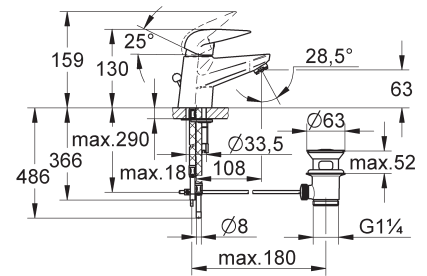
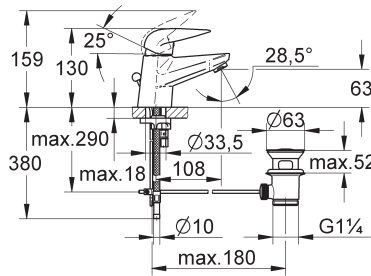


- Fester Gussauslauf
- Ausladung 120 mm
- Zugknopf-Abflussgarnitur
- Schnell-Montage-System
- Flexible Anschlussschläuche

Best.-Nr.: CLTOPN

Niederdruck-Waschtischbatterie

Best.-Nr.: CLTOPND

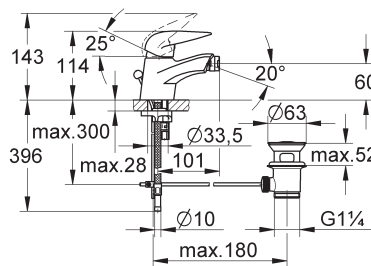


Bidetbatterie

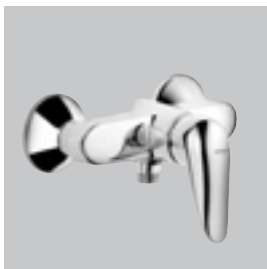


- Kugelgelenk-Luftsprudler
- Zugknopf-Abflussgarnitur
- Schnell-Montage-System
- Flexible Anschlussschläuche

Best.-Nr.: CLTOPNB

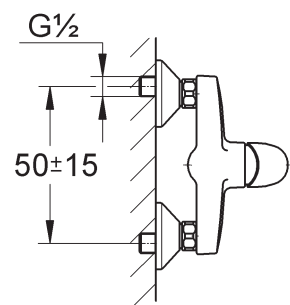
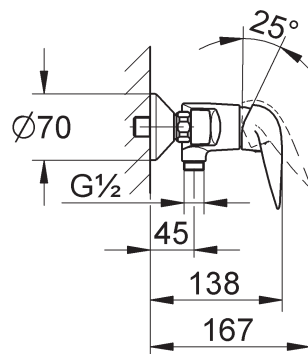


Aufputz-Brausebatterie

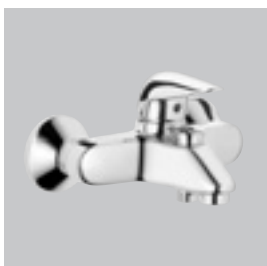


- Neue, patentierte S-Anschlüsse
- Eigensicher gegen Rückfließen
- Ohne Garnitur

Best.-Nr.: CLTOPNB

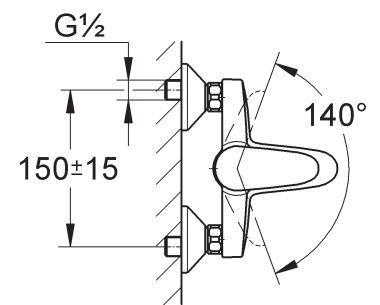
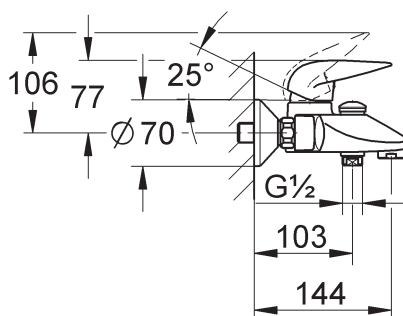


Aufputz-Badebatterie



- Luftsprudler
- Neue, patentierte S-Anschlüsse
- Mit automatischer Umstellung Wanne/Brause
- Eigensicher gegen Rückfließen
- Ohne Garnitur

Best.-Nr.: CLTOPNW

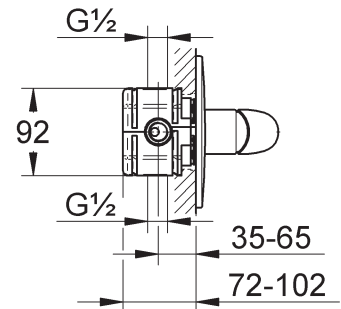
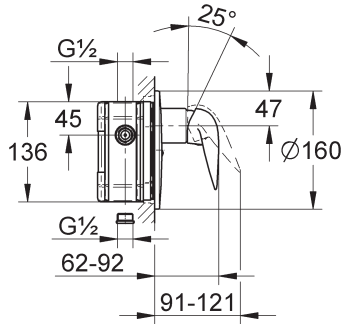




Unterputz-Brausebatterie



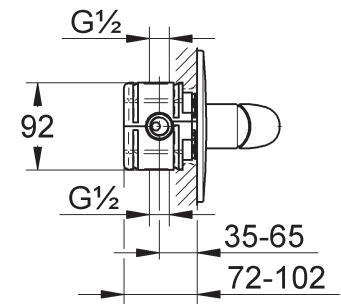
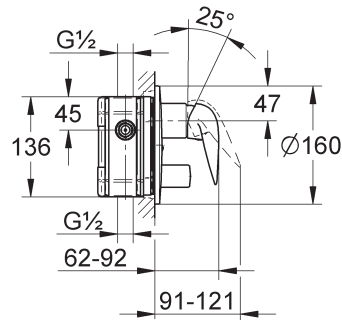
- Abgang oben und unten 1/2"
- Universal-UP-Einbaukörper
- Best.-Nr.: UPUNICL
- Fertigmontageset
- Best.-Nr.: CLTOPNFB



Unterputz-Badebatterie



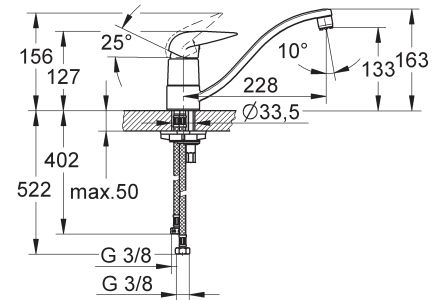
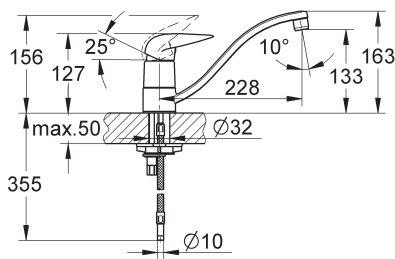
- Automatische Umstellung Wanne/Brause
- Abgang oben und unten 1/2"
- Universal-UP-Einbaukörper
- Best.-Nr.: UPUNICL
- Fertigmontageset
- Best.-Nr.: CLTOPNFW



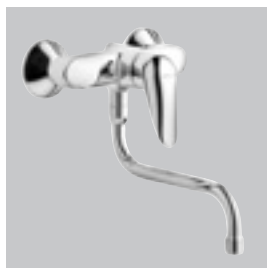
Spültischbatterie



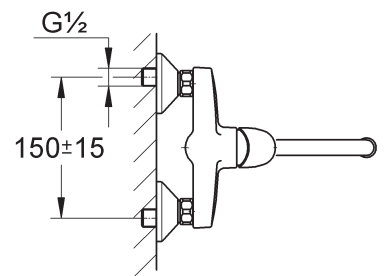
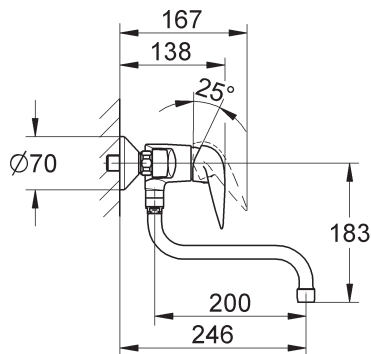
- Schwenkbarer Rohrauslauf
- Luftsprudler
- Schnell-Montage-System
- Flexible Anschlussschläuche
- Best.-Nr.: CLTOPNS
- Niederdruck-Spültischbatterie
- Strahlregler
- Best.-Nr.: CLTOPNSND



Spültisch-Wandbatterie



- Schwenkbarer Rohrauslauf
- Luftsprudler
- Neue, patentierte S-Anschlüsse - Gewindeanschluss nicht sichtbar
- Best.-Nr.: CLTOPSWB



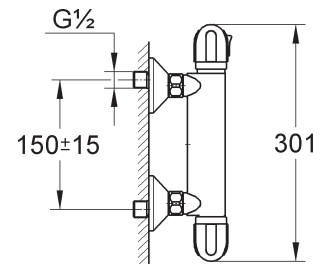
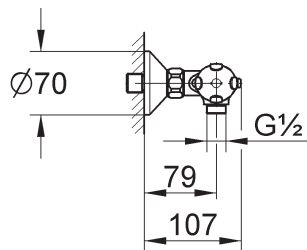
Produktübersicht Thermostate

- Mit Dehnstoff-Thermoelement
- Im Wartungsfall zeitsparende Patronenbauweise
- Sicherheitssperre bei 38°C
- Mit eingebauten Rückflußverhinderern und Schmutzfangsieben
- UP-Elastomer-Einbauset für Leichtbauwände
- Konform mit DIN-Normen 4109 und 1988/EN 1717 sowie 1111
- Durchlauferhitzer schon ab 18 kW einsetzbar
- Oberfläche: Chrom

Aufputz-Brausethermostat



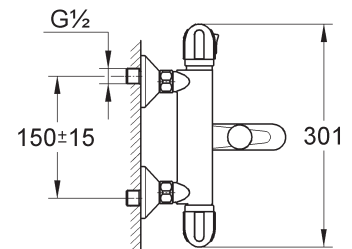
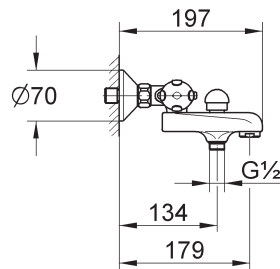
- Integrierte Mischwasserabspernung mit 180°-Keramikoberteil
 - Eigensicher gegen Rückfließen
 - Ohne Garnitur
- Best.-Nr.: CLTOPTB



Aufputz-Badethermostat



- Integrierte Mischwasserabspernung mit 180°-Keramikoberteil
 - Mit automatischer Umstellung
 - Eigensicher gegen Rückfließen
 - Ohne Garnitur
- Best.-Nr.: CLTOPTW

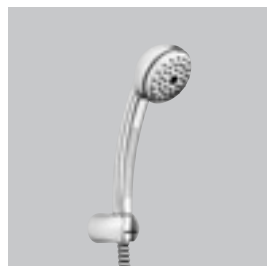


Handbrause



- Mit Normalstrahl
 - Antikalk-Funktion
 - Für Durchlauferhitzer geeignet
- Best.-Nr.: CLTOPHB

Wannen-Set

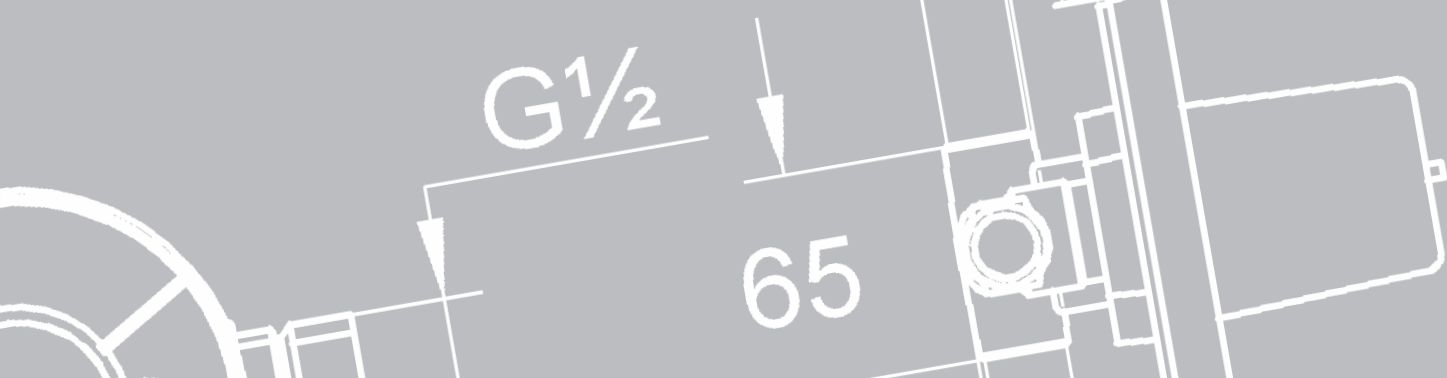


- Handbrause
 - Brausehalter
 - Brauseschlauch 1250 mm
- Best.-Nr.: CLTOPWS

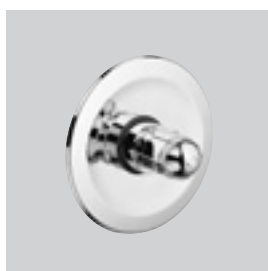
Brausegarnitur



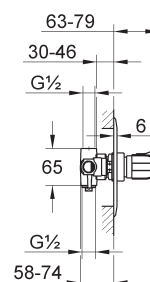
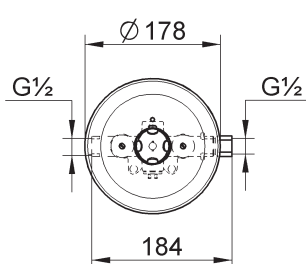
- Handbrause
 - Wandstange 900 mm
 - Brauseschlauch 1500 mm
- Best.-Nr.: CLTOPBG



Unterputz-Thermostat



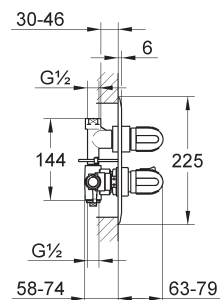
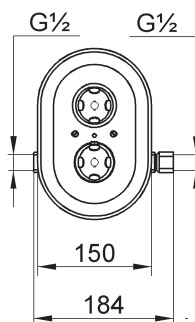
Unterputz-Einbaukörper
Best.-Nr.: CLTOPUPT
Fertigmontageset
Best.-Nr.: CLTOPFT



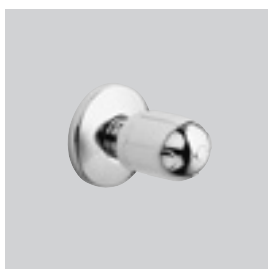
Unterputz-Thermostat mit Absperrung



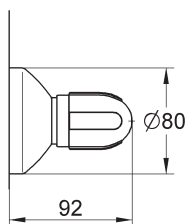
■ Integrierte
Mischwasserabsperrung
mit 180°-Keramikoberteil
Unterputz-Einbaukörper
Best.-Nr.: CLTOPUPTM
Fertigmontageset
Best.-Nr.: CLTOPFTM



Unterputz-Ventil



Unterputz-Einbaukörper
1/2" Best.-Nr.: GROHEUP15
3/4" Best.-Nr.: GROHEUP20
1" Best.-Nr.: GROHEUP25
15 mm Best.-Nr.: GROHEUP15L
18 mm Best.-Nr.: GROHEUP18L
22 mm Best.-Nr.: GROHEUP22L
28 mm Best.-Nr.: GROHEUP28L
Fertigmontageset
Best.-Nr.: CLTOPFU

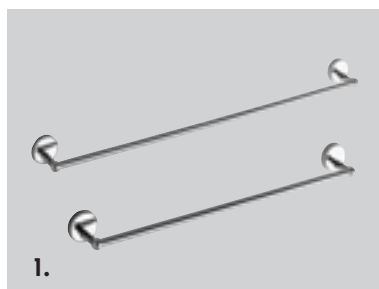


Alle Maßangaben in mm. Farb- und Dimensionsabweichungen entsprechen den üblichen Toleranzen. Technische Änderungen, Irrtum und Druckfehler vorbehalten.

Produktübersicht Accessoires

1. Badetuchhalter

- 600 mm
Best.-Nr.: CLIVBH60
- 800 mm
Best.-Nr.: CLIVBH80



2. Wannengriff

- Länge 250 mm
Best.-Nr.: CLIVWG

3. Handtuchhalter

- 2-teilig
Best.-Nr.: CLIVHH

4. Handtuchring

- Geschlossen
- Durchmesser 190 mm
Best.-Nr.: CLIVHR



5. Glshalter

- mit Kristallglas
Best.-Nr.: CLIVGH
- mit Polystyrolbecher
Best.-Nr.: CLIVGHP



6. Seifenhalter

- mit Kristallglas
Best.-Nr.: CLIVSH
- mit Polystyrolschale
Best.-Nr.: CLIVSHP

7. Papierhalter

- mit Deckel
Best.-Nr.: CLIVPH

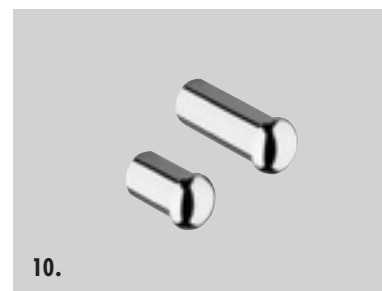


8. Reserve-Papierhalter

- Best.-Nr.: CLIVPHR

9. Bürstengarnitur

- mit Glaseinsatz
Best.-Nr.: CLIVBUSA
- mit Kunststoffeinsatz
Best.-Nr.: CLIVBUKS



10. Haken

- Handtuchhaken
Best.-Nr.: CLIVHA
- Badehandtuchhaken
Best.-Nr.: CLIVHAB



**Wenn Sie Wichtiges vorhaben,
sollten Sie Profis fragen.**



**Dank unserer idealen Zusammenarbeit mit dem Fachhandwerk
können wir Ihnen Serviceleistungen von A bis Z bieten.**

- Fachberatung in der Fachausstellung *SpritzigeBadideen*
- Fachberatung bei Ihnen gleich vor Ort
- Fachberatung in puncto Energieeinsparung und Umwelt
- Endreinigung - „Als wäre nichts gewesen“
- Kundendienst und Wartung
- Umfassende Garantieleistungen

Service, so viel Sie wünschen:

- Komplett-Ausführung
- Beratung, Lieferung und Teilmontage
- Kauf mit Produkt-Garantie - auch ohne Installation

Nehmen Sie uns in Anspruch. Wir freuen uns darauf.

